

## Instrucciones de Mantenimiento / Maintenance de la porte / Maintenance instructions

**E** Se recomienda realizar el mantenimiento cada 15.000 aperturas, o una vez al año. En el caso de condiciones severas de uso, se recomienda realizar el mantenimiento cada tres meses.

**FR** Nous recommandons un service de maintenance du bloc-porte toutes les 15000 ouvertures ou moins une fois par an. Dans le cas d'utilisation intensive il est fortement conseillé d'effectuer ces révisions tous les trois mois.

**ENG** Ensambleda doorset must be checked each 15.000 openings or once every year. In case of heavy use, the doorset must be checked every 3 months.



### Cerradura / Serrures / Lock maintenance

**E** Mantener lubricado el resbalón y el pestillo de la cerradura, de manera que tanto la manivela como la llave tengan un accionamiento suave.

**FR** Pour optimiser le bon fonctionnement de la serrure, contrôler la lubrification des pènes de celle-ci.

**ENG** Keep lubricated the latch bolt and the dead bolt of the lock.



### Bisagras / Paumelles / Hinges

**E** Lubricar con aceite o grasa las bisagras para mantener en todo momento un cierre suave de la hoja.

**FR** Lubrifier avec de l'huile ou de la graisse les axes de paumelles afin de permettre une fermeture souple et silencieuse du vantail.

**ENG** Lubricate the hinges with oil or grease to keep at any time a smooth closing of the leaf.



### Casquillo / Bague au sol / Bottom rod bush

**E** En puertas de dos hojas, es necesario que el casquillo esté correctamente instalado en obra para recibir la falleba inferior. De lo contrario, la hoja inactiva de la puerta se alabeará con los portazos de cierre.

**FR** Important que la bague au sol soit correctement installée pour recevoir la crémone interne car sinon le vantail semi-fixe gauchira à la fermeture de la porte.

**ENG** It is necessary that the bush is properly placed to fit the bottom rod. Otherwise, the inactive leaf of the door will warp due to the continuous slamming of the active door.

## Instrucciones de Almacenamiento / Conseil de stockage / Warehousing instructions

**E** Las puertas Ensambladas se deben almacenar en un lugar protegido de los agentes atmosféricos. Antes de ser instaladas en obra, si se ven sometidas a lluvia o nieve, es indispensable quitar inmediatamente el embalaje y colocarlas en posición vertical para su secado.

Si se sospecha que un producto puede ser defectuoso nunca se debe utilizar ni instalar en obra. En cualquier caso, se debe comunicar inmediatamente a ANDREU y dejar el producto a disposición.

**FR** Les portes Ensambleda doivent être de préférence stockées à l'abri. S'il est remarqué un défaut sur le produit, il est demandé de ne pas installer le bloc-porte et de le laisser à disposition.

Ensambleda doorset must be stored protected from the weather. Before their installation, if they are under the rain or snow, you must remove the packing and place them in vertical position to dry them.

**ENG** If you believe there is a defective product do not install it. Please contact immediately your supplier and keep the door available for pick-up.

## Recomendaciones de Instalación / Recommendations pour l'installation / Installation recommendation

### **E** ¡¡ Atención !!

El acero galvanizado es un material muy resistente a las corrosión, excelente para su utilización en condiciones ambientales normales, pero su comportamiento empeora bajo condiciones ambientales extremas, tales como recintos cerrados ausentes de ventilación, o emplazamientos con elevada humedad o altas temperaturas.

Los aceros galvanizados con un tratamiento posterior de pintura en polvo al horno, retrasan la aparición de corrosión en la puerta, aunque no garantiza su ausencia en condiciones de humedad muy extremas.

**Al recibir la puerta en obra, no usar morteros que contengan yeso o derivados del mismo. El yeso es un agente corrosivo que ataca de forma muy agresiva el acero, acelerando su corrosión.**

### **FR** ¡¡ Important !!

L'acier galvanisé est un matériel très résistant à la corrosion, éviter cependant son utilisation dans des endroits avec des températures et une humidité extrêmes.

L'application de peinture à base de poudre ou d'un laquage fera retarder l'apparition de corrosion sur la porte.

**Au moment d'installer le bloc-porte dans l'ouverture, veiller à ne pas utiliser de mortier à base de plâtre ou tout autre matière dérivée. Le plâtre contient des agents corrosifs qui attaquent de forme très agressive l'acier, accélérant l'oxydation de celui-ci.**

### **ENG** ¡¡ Attention !!

Galvanized steel is a material highly resistant against corrosion, excellent to use in a normal weather; but it's performance is reduced under extreme weather, like closed premises without any ventilation, or premises with high humidity or high temperature.

Galvanized steel with an epoxy painting treatment, delay the appearance of corrosion in the door. But is not a guarantee in very extreme humidity conditions.

**Once you receive the doorset on site, do not use mortar with gypsum or similar to gypsum. Gypsum is a corrosive agent which attacks directly the steel, speeding up the corrosion of the steel.**



Andreu Barbera S.L.  
Pol. Ind. Fuente del Jarro  
C/ Ciudad de Sevilla, 20  
46988 - Paterna (Valencia)  
Tel.: (+34) 96 134 31 00  
Fax: (+34) 96 134 08 59  
andreu@andreu.es  
www.andreu.es



**E** INSTRUCCIONES DE MONTAJE  
**FR** NOTICE DE MONTAGE PORTES  
**ENG** ASSEMBLY INSTRUCTIONS

**E** ENSAMBLADA -1&2 HOJAS- CS4 / C70  
**FR** ENSAMBLADA - 1&2 VANTAUX - CS4 / C70  
**ENG** ENSAMBLADA -1&2 LEAVES- CS4 / C70

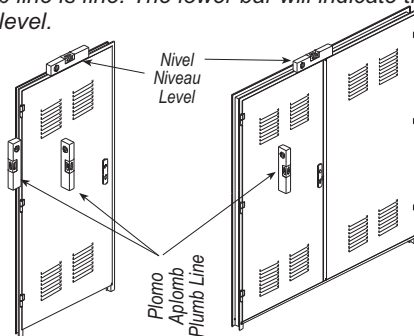
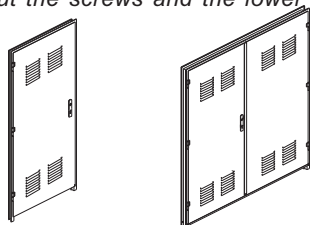
# INSTRUCCIONES DE MONTAJE A OBRA DE ENSAMBLADA 1 & 2 HOJAS

## NOTICE DE POSE MODÈLE ENSAMBLADA 1 & 2 VANTAUX

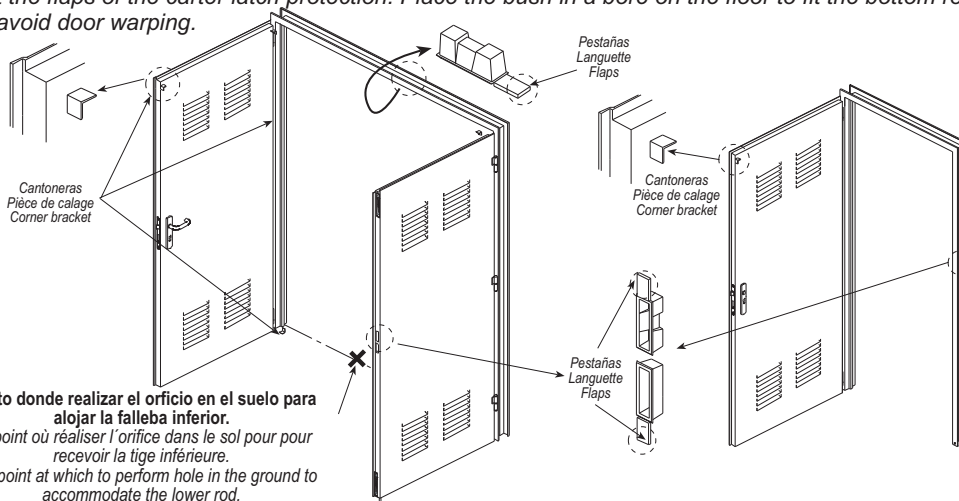
### ASSEMBLY INSTRUCTIONS FOR 1 & 2 LEAVES



- 1** **E** Colocar la puerta en el hueco de obra, sin abrir la hoja, ni desmontar la riostra ni los tornillos. En el caso de que no se tenga acceso a la puerta por los dos lados, se desmontarán los tornillos y la riostra.
- FR** Introduire le bloc-porte dans l'ouverture en maintenant le vantail fermé, ne pas démonter la barre d'écartement. Si nous n'avons pas accès à la porte des deux côtés, il faudra de monter les vis, et la barre d'écartement.
- ENG** Set up the door in the hole, keeping closed the door and keeping the lower bar screwed. In case that there is not acces on both sides of the door, take out the screws and the lower bar.
- 2** **E** Comprobar que la puerta está a nivel y a plomo. La parte inferior de la riostra marcará el nivel del suelo.
- FR** Vérifier le niveau en traverse haute et l'aplomb. Le dessous de la barre d'écartement indique le niveau du sol. Le cadre doit être calfeutré au mortier de ciment.
- ENG** Check that the door has a right level and it's plumb line is fine. The lower bar will indicate the floor level.

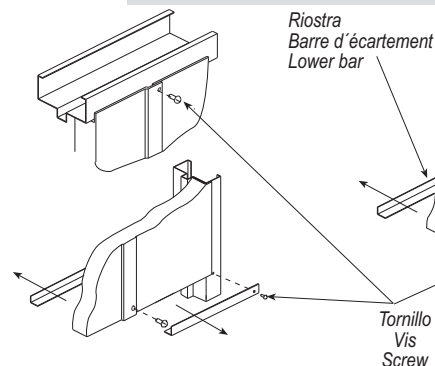


- 4** **E** Abrir las hojas y quitar las cantoneras. A continuación arrancar las pestañas de los salvapicaportes. **SÓLO PUERTAS DE DOBLE HOJA:** Realizar un agujero en el suelo para recibir la falleba inferior y evitar alabeos.
- FR** Ouvrir le vantail et enlever les pièces de calage en plastique. Arracher ensuite la languette du carter de protection de l'empenage de la serrure. **SEULEMENT PORTES DOUBLE VANTAUX:** Faire un trou dans le sol pour recevoir la crémone inférieure et éviter le gauchissement de la porte.
- ENG** Open the door leaf and remove the corner brackets. **ONLY DOUBLE LEAF DOORS:** Then take out the flaps of the carter latch protection. Place the bush in a bore on the floor to fit the bottom rod to avoid door warping.

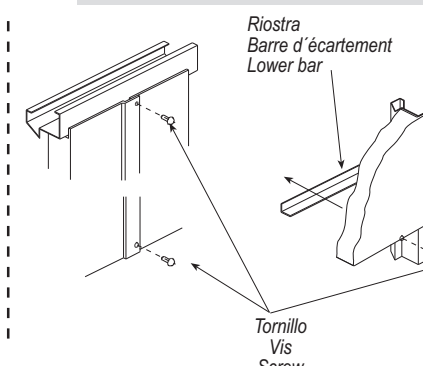


- 3** **E** Una vez fraguada la obra, desatornillar las riostras y los tornillos. También desatornillar los tornillos inferior y superior que unen las hojas y el marco.
- FR** Une fois la porte posée, démonter la barre d'écartement qui indique le niveau du sol et les vis inférieurs et supérieurs qui unissent les vantaux au dormant.
- ENG** Once the door installed, take out the lower bar and the screws. Also unscrew the screws that attach the upper and lower leaf and frame.

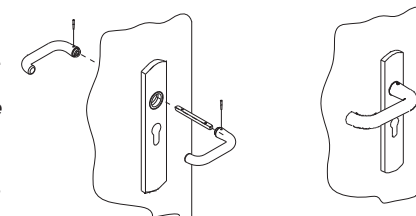
#### Marco/Bâti/Frame C70



#### Marco/Bâti/Frame CS4



- 5** **E** Terminar de montar las manivelas según croquis.
- FR** Installer les garnitures comme indiqué sur le croquis.
- ENG** Install the handles as shown in the drawing.
- 6** **E** Si se han seguido las instrucciones de montaje, al cerrar la hoja quedarán las siguientes holguras:
- FR** Si les instructions de montage ont été correctement suivies on observera les jeux de fonctionnement suivants:
- ENG** If the assembly instructions are properly observed, the assembly will have the following slacks:



- Holgura entre hojas y marco. Jeu entre vantail et dormant. / Slack between leaf & frame .	5 mm (±3 mm).
- Holgura entre hoja y dintel. Jeu entre vantail et linteau. / Slack between leaf & lintel.	5mm (±3 mm).
- Holgura entre hojas. Jeu entre vantaux. /Slack between leaves.	5 mm (±3 mm).
- Holgura entre hoja y suelo. Jeu entre vantail et sol. / Slack between leaf & floor.	7 mm (±3 mm).